

Javítás

Közúti jelzőtáblák. Idegenforgalmi jelzőtáblák és alkalmazásuk

Előírás

Kiadás éve: 2006

Kiadó: Magyar Útügyi Társaság (MAÚT)

MAÚT-szám: e-UT 04.02.33:2006

MAÚT-kategória: előírás (172 oldal)

Impresszum: 2006. december 1.
Magyar Útügyi Társaság, 1024 Budapest, Petrezselyem u. 15–19., www.maut.hu

ISBN: –

Tárgy: a közúti jelzőtáblák közül az idegenforgalmi jelzőtáblák és alkalmazásuk.

Előzmények: ÚT 2-1.133:1998 Közúti jelzőtáblák. Idegenforgalmi jelzőtáblák és alkalmazásuk
ÚT 2-1.133/1M:2005 Közúti jelzőtáblák. Idegenforgalmi jelzőtáblák és alkalmazásuk

Visszavonás: ÚT 2-1.133:1998 Közúti jelzőtáblák. Idegenforgalmi jelzőtáblák és alkalmazásuk
ÚT 2-1.133/1M:2005 Közúti jelzőtáblák. Idegenforgalmi jelzőtáblák és alkalmazásuk
ÚT 2-1.157:2002 Közúti jelzőtáblák. Az útbaigazító jelzőtáblák megtervezése, alkalmazása és elhelyezése című előírás 36. pontja

Kiegészítés:

Az I-057 Zsinagóga kiegészítés után kerül a Kalandpark I-058 jelzőtábla részletes leírása, az I-101 Világörökség (kiegészítő tábla) elé.

A javítás közzététele: 2013. június 15.

Megjegyzés: A KIF/10352-2/2013 NFM levele alapján.

Kalandpark

I-058

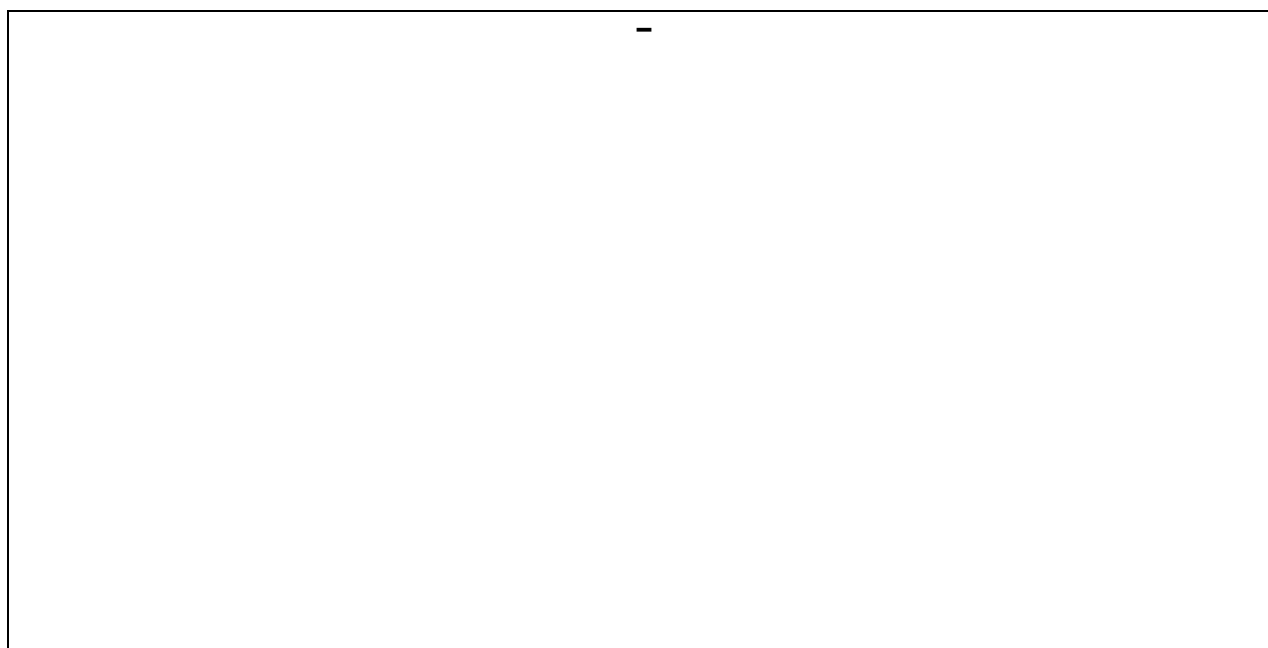
1. A jelzőtábla képe



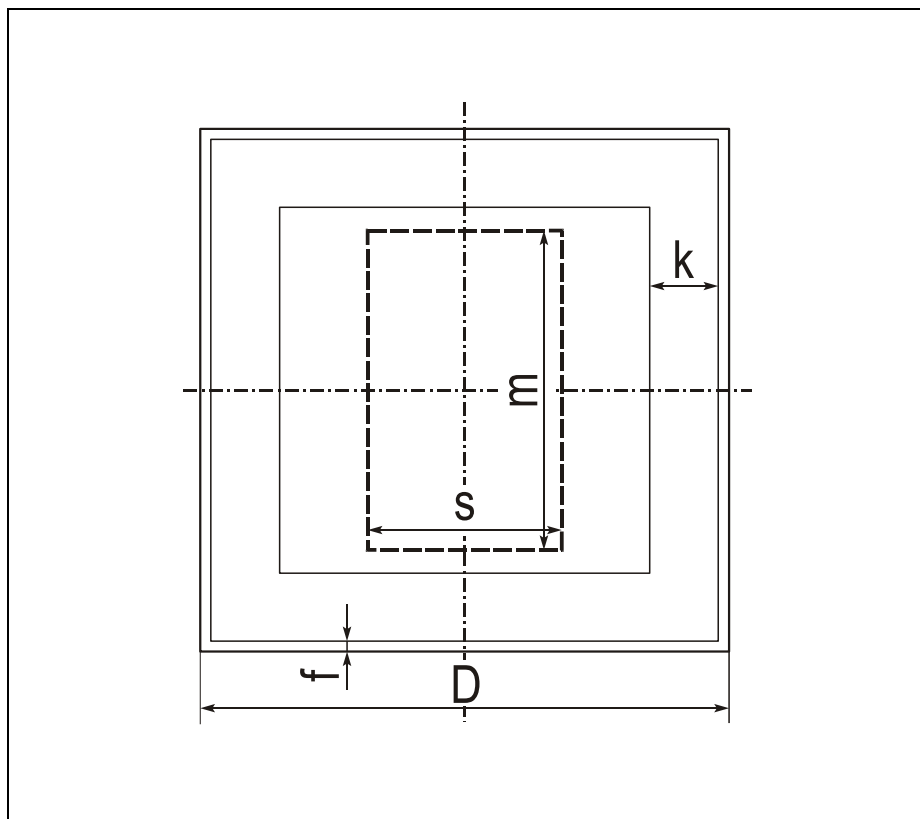
2. Szín

Tábla-elem	Szín
Alap	fehér
Keret	barna
Szegély	fehér
Jelkép	fekete

3. Kiegészítések



4. Szerkesztési rajz



5. Méret

Méretjel	Méret
D	1,000 D
k	0,131 D
f	0,025 D
s	0,300 D
m	0,500 D

6. A jelkép szerkesztése négyzethálón

